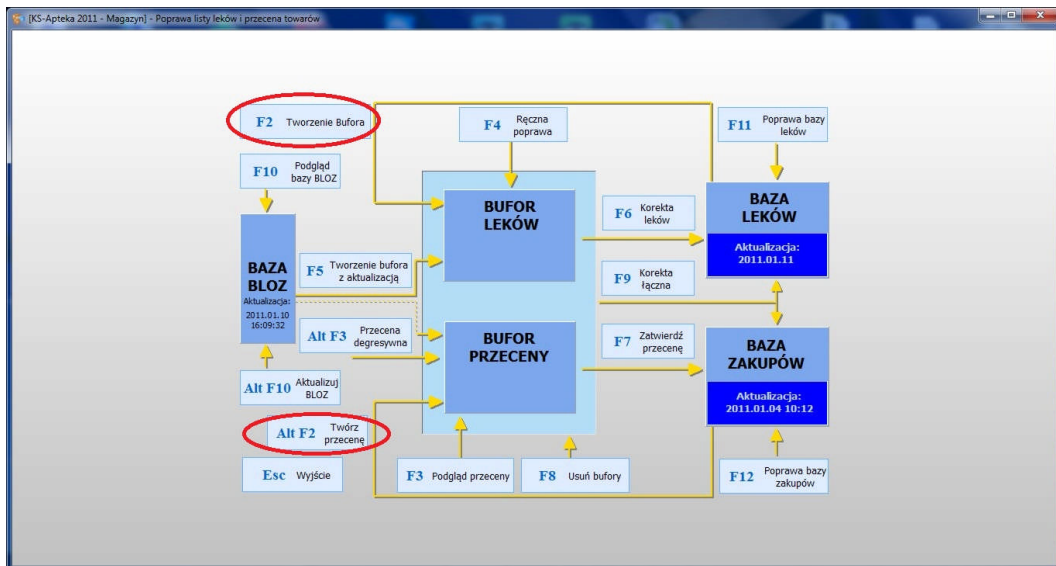


Korekta sprzedaży z roku 2010

Jeśli po wykonaniu korekty sprzedaży z 2010 roku system nie pozwala sprzedać go ponownie w roku bieżącym (ponieważ towar wraca na kartę zakupu ze starą stawką VAT) należy po wykonaniu takiej korekty przeprowadzić aktualizację stawek VAT:

- W module **APW14-Magazyn** wchodzimy do 'Poprawy leków i zakupów. Tworzymy 'Bufor leków [F2]' oraz 'Bufor przeceny [Alt+F2]'



- Po utworzeniu bufora przeceny, powinien on pokazać się na ekranie. Jeżeli tak się nie stanie, wciskamy przycisk 'F3 Podgląd przeceny'. W podglądzie przeceny wybieramy opcję '[Alt+F3] 22->23, 7->8' i odpowiadamy 'TAK'.

Bufor przeceny - data utworzenia: 2011.01.11

Data zakupu: 2010.03.24 Data ważności: 2011.12.31 Dostawca: 55 POLSKA GRUPA FARMACEUTYCZNA S.A., 91-342 ŁÓDŹ, UL. ZBĄSZYŃSKA 3; ODZIAŁ W KATOW

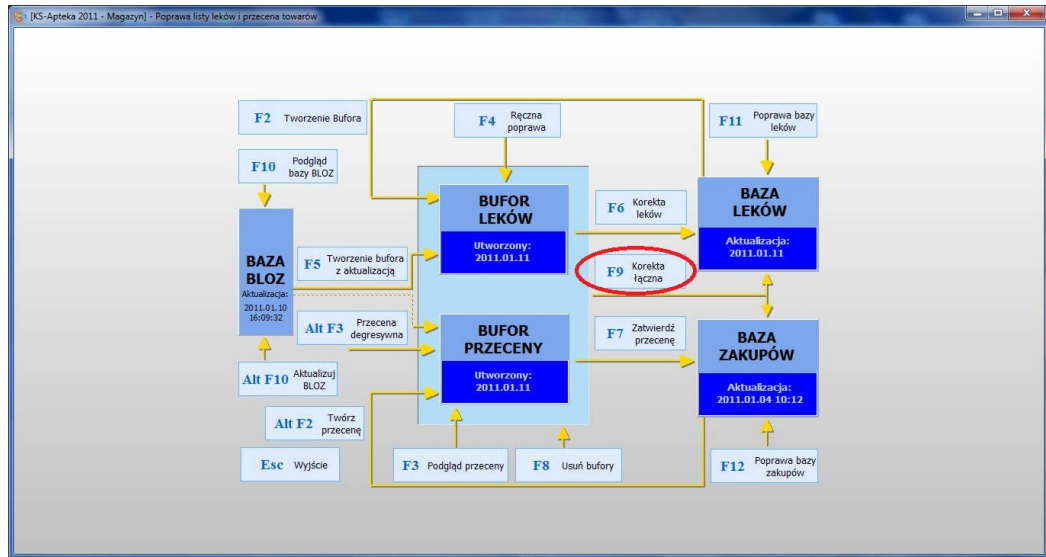
PKWID: 24-42-13-80-90 Cena zakupu netto: 127.21 C. zak. netto przed. rab: 132.50
 Mnożn. lek.: 1 Cena zakupu brutto: 136.11 C. zak. brutto przed rab: 141.78
 Limit z karty leku: 153.78 Limit z karty BLOZ: 153.78
 Marża przed zmianą: 11.49% (12.98%) Rabat od dost: 4.0
 Marża po zmianie: 11.49% (12.98%)

Numer	Nazwa towaru	Ilość	VAT	Nowy VAT	Aktualna cena urzod.	Aktualna cena det.	Nowa cena det.
9090	!Concerta tabl 0,018q x 30	1.000	8	8	153.78	153.78	153.78
6948	!DHC Continus tabl 0,06q x 60	1.000	8	8	55.25	55.25	55.25
7441	!Doltard tabl 0,01q x 20	3.000	8	8	13.75	13.75	13.75
7441	!Doltard tabl 0,01q x 20	2.000	8	8	13.75	13.75	13.75
7414	!Doltard tabl 0,03q x 20	1.000	8	8	18.48	18.48	18.48
7414	!Doltard tabl 0,03q x 20	1.000	8	8	18.48	18.48	18.48
1670	!Doltard tabl 0,1q x 20	1.000	8	8	66.89	66.89	66.89
1670	!Doltard tabl 0,1q x 20	1.000	8	8	66.89	66.89	66.89
3981	!Durogesic TTS 0,0125mq/h x 5	2.000	8	8	64.55	64.55	64.55
6410	!Durogesic TTS 0,025mq/h x 5	1.000	8	8	130.01	130.01	130.01
6410	!Durogesic TTS 0,025mq/h x 5	2.000	8	8	130.01	130.01	130.01
6410	!Durogesic TTS 0,025mq/h x 5	1.000	8	8	130.01	130.01	130.01
4464	!Durogesic TTS 0,05 mq/h x 5	1.000	8	8	233.23	233.23	233.23
4464	!Durogesic TTS 0,05 mq/h x 5	1.000	8	8	233.23	233.23	233.23
4464	!Durogesic TTS 0,05 mq/h x 5	3.000	8	8	233.23	233.23	233.23
4464	!Durogesic TTS 0,05 mq/h x 5	1.000	8	8	233.23	233.23	233.23
6397	!Durogesic TTS 0,1 mq/h x 5	1.000	8	8	388.57	388.57	388.57
13154	!Fentanyl Actavis TTS 0,100mq/h x 5	2.000	8	8	182.65	182.65	182.65
6091	!Morphinum Sulfas inj 0,01q/1ml x 10amp	1.600	8	8	15.20	15.20	15.20

Filtr: Wyświetlanie wszystkich pozycji

[F3] Karta towaru [Alt+F3] 22->23, 7->8 [F4] Zmień wsz. [F5] Ceny urzod. [F6] Bilans
 [F7] Zmiana % [F8] Anuluj [Alt+F8] Anuluj wsz. [F10] Drukuj [F11] Sprawdź w ABD [F12] Dodaj z Filu [ESC] Wyjście

Po zakończeniu operacji wychodzimy z bufora przeceny i klikamy w „pajączku” ‘F9 Korekta łączna’.



Program zmieni stawki VAT preparatów, które wróciły na magazyn ze starymi stawkami na aktualnie obowiązujące.